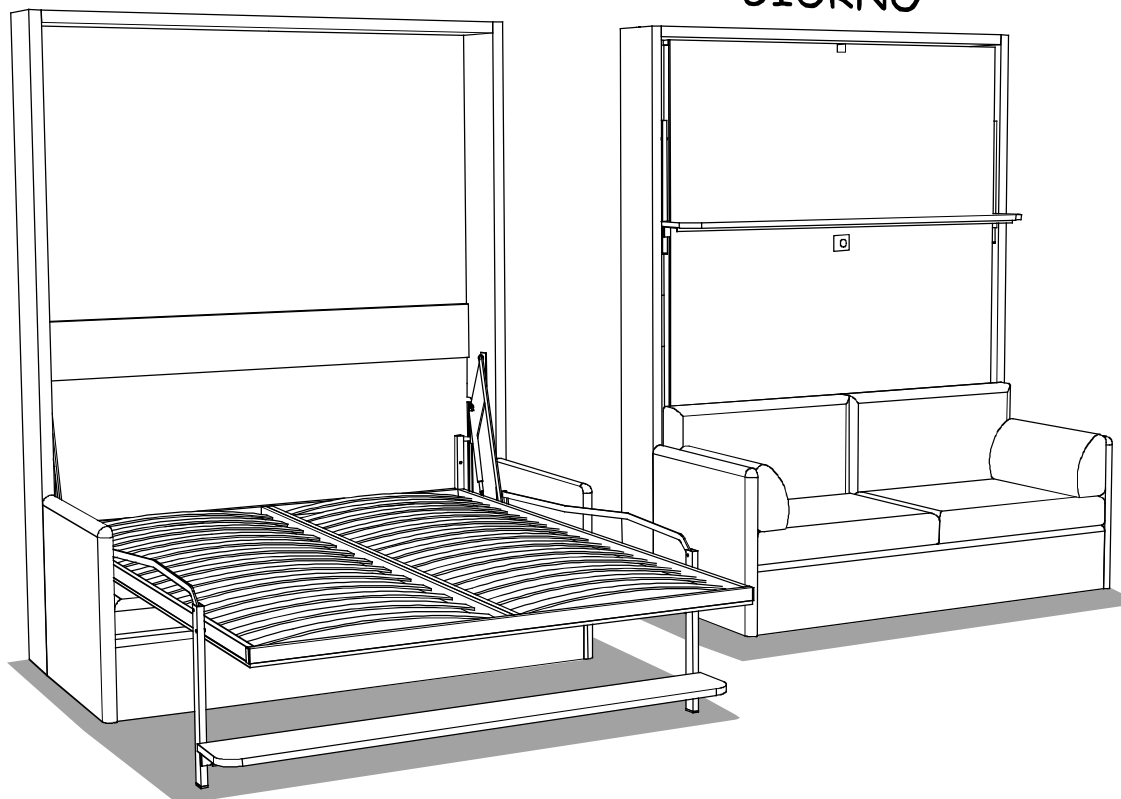


ISTRUZIONI MONTAGGIO-MOUNTING INSTRUCTIONS DILE

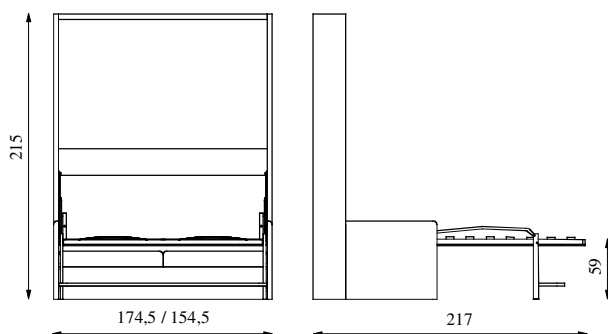
Code: **DILE 2006**

La ditta COLOMBO 907 s.r.l. declina ogni responsabilità per eventuali danni a persone cose dovuti a un non corretto montaggio del letto **IL FISSAGGIO A MURO DEL LETTO E' OBBLIGATORIO**
COLOMBO 907 disclamis all liability for the person or damage to things caused by incorrect assembly of the bed

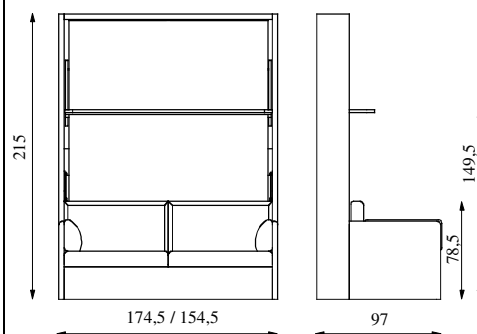
WALL FASTENING MANDATORY NOTTE GIORNO



NOTTE - night



GIORNO- day



SI PRESCRIVE DI ESEGUIRE IL MONTAGGIO IN DUE PERSONE
IT IS NECESSARY TWO PEOPLE TO MOUNTING THE BED



COLOMBO 907
COFOWBO

COLOMBO 907 s.r.l. - via C. Battisti, 15
22060 CARUGO (CO) - ITALY
tel. +39.031.761161 fax. 761461

DILE 2006

Web site: www.colombo907.com email: info@colombo907.com

25-09-2006 pag. 1 di 9

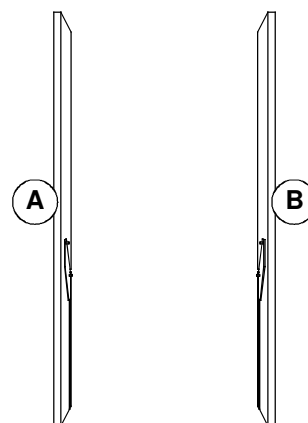
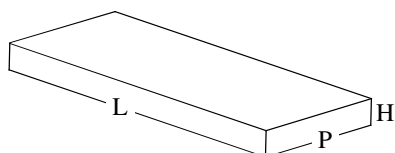
PACKING LIST - peso lordo G.W. 121 kg

BOX NR. 1 - Peso lordo G.W. = 15 kg - Peso nettoN.W. = 12 kg

(A) SPALLA lateral frame

(B) SPALLA lateral frame

Dimension: L=30 P=30 H=230cm



BOX NR. 2 - Peso lordo G.W. = 22 kg - Peso nettoN.W. = 20 kg

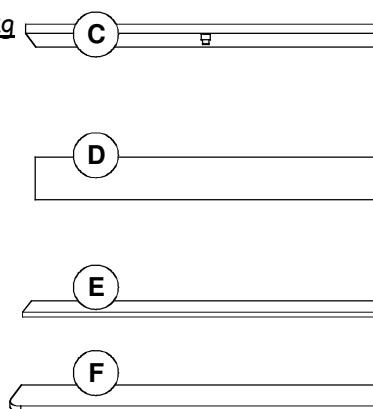
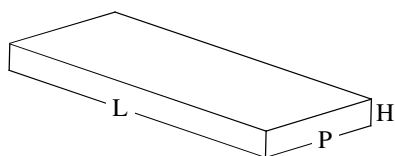
(C) CAPPELLO - TOP

(D) SCHIENALE-BACK

(E) BASE-BASE

(F) MENSOLA-SHELF

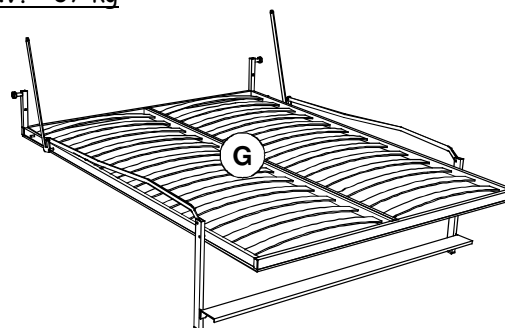
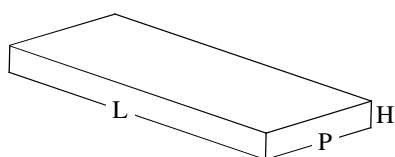
Dimension: L=165 P=30 H=30cm



BOX NR. 3 - Peso lordo G.W. = 40 kg - Peso nettoN.W. = 37 kg

(G) RETE - SLATTED BASE

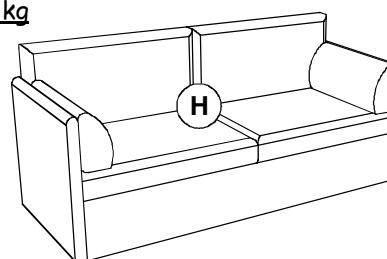
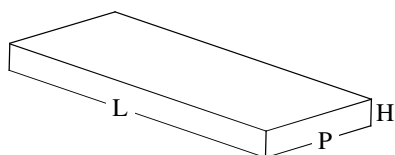
Dimension: L=165 P=25 H=202cm



BOX NR. 4 - Peso lordo G.W.= 35 kg - Peso nettoN.W. = 32 kg

(H) DIVANO E CUSCINI - SOFA

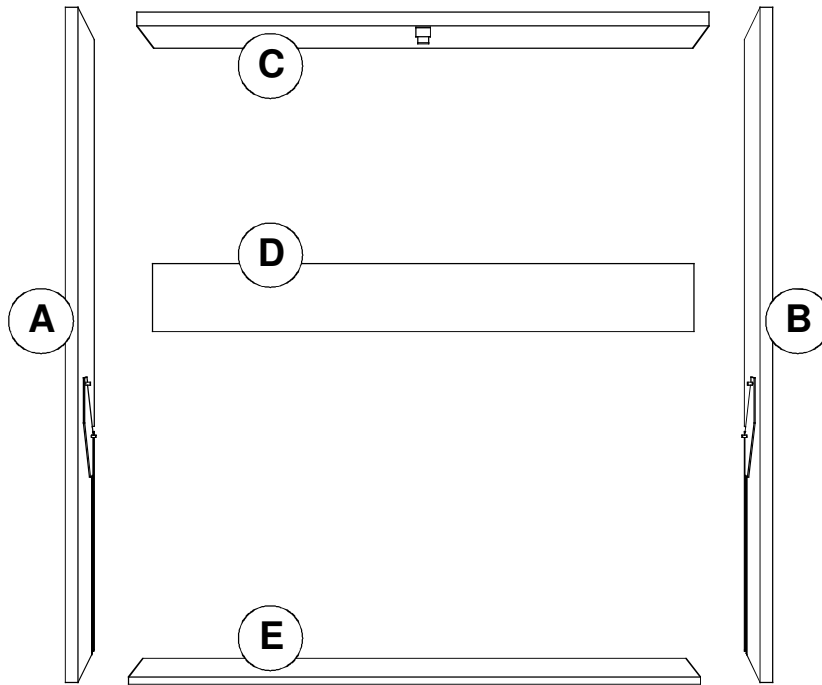
Dimension: L=165 P=180 H=200cm



ISTRUZIONI MONTAGGIO-MOUNTING INSTRUCTIONS DILE

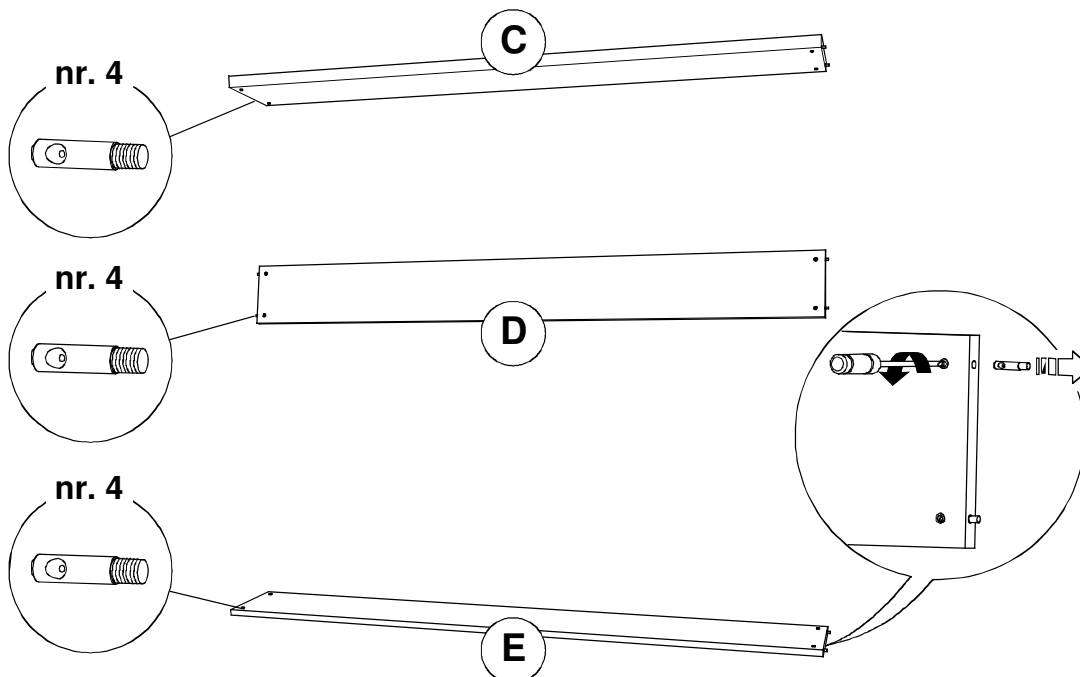
- 1 Sballare le spalle (A) e (B), il cappello (C), lo schienale (D) e la base (E)
UNPACKED THE COMPONENT (A)-(B)-(C)-(D)-(E)

1



- 2 Rimuovere i perni dal cappello (C), dallo schienale (D) e dalla base (E)
REMOVE THE SCREWS FROM THE (C)-(D)-(E)

2



COLOMBO907
COFOWBO

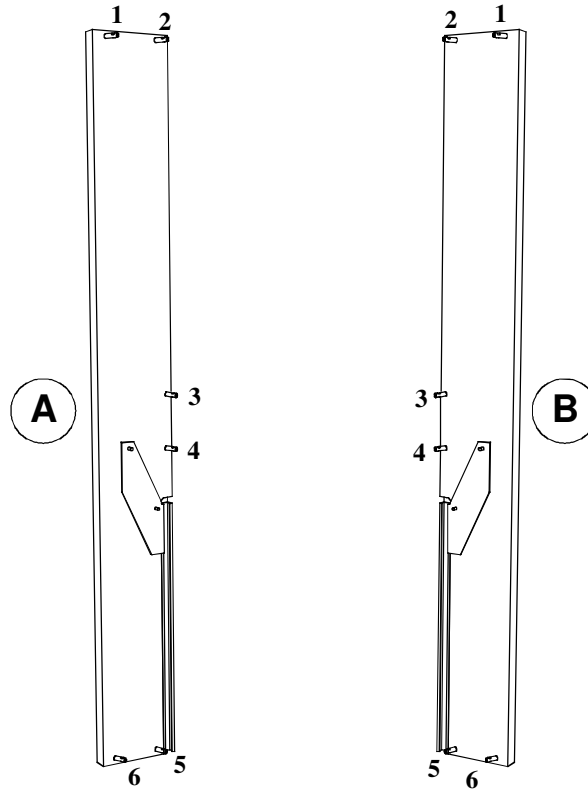
COLOMBO 907 s.r.l. - via C. Battisti, 15
22060 CARUGO (CO) - ITALY
tel. +39.031.761161 fax. 761461

Web site: www.colombo907.com email: info@colombo907.com

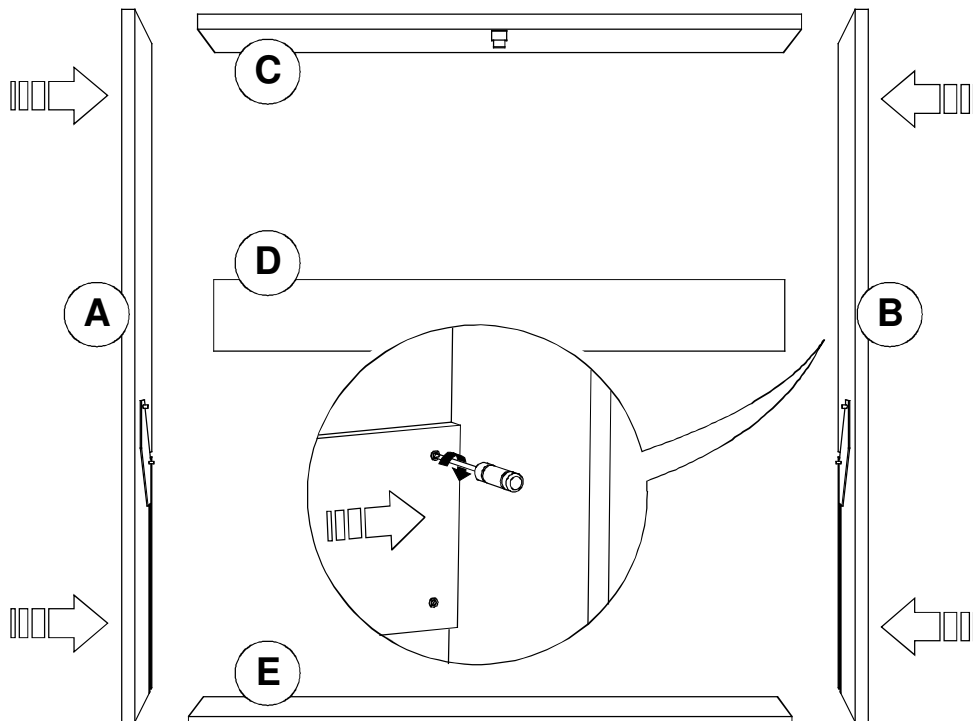
DILE 2006

25-09-2006 pag. 3 di 9

3 Avvitare i perni sulle spalle (A) e (B) SCREW THE METAL COMPONENT ON (A)-(B) **3**

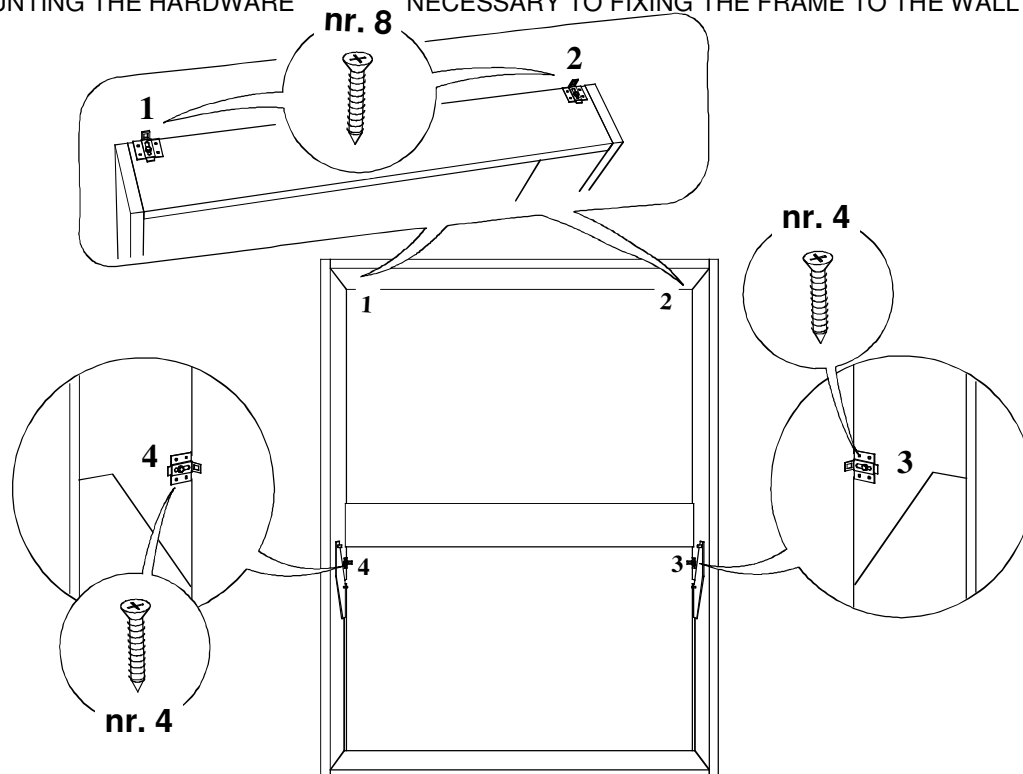


4 Assemblare la struttura portante - MOUNTING ALL THE EXTERIOR FRAME **4**

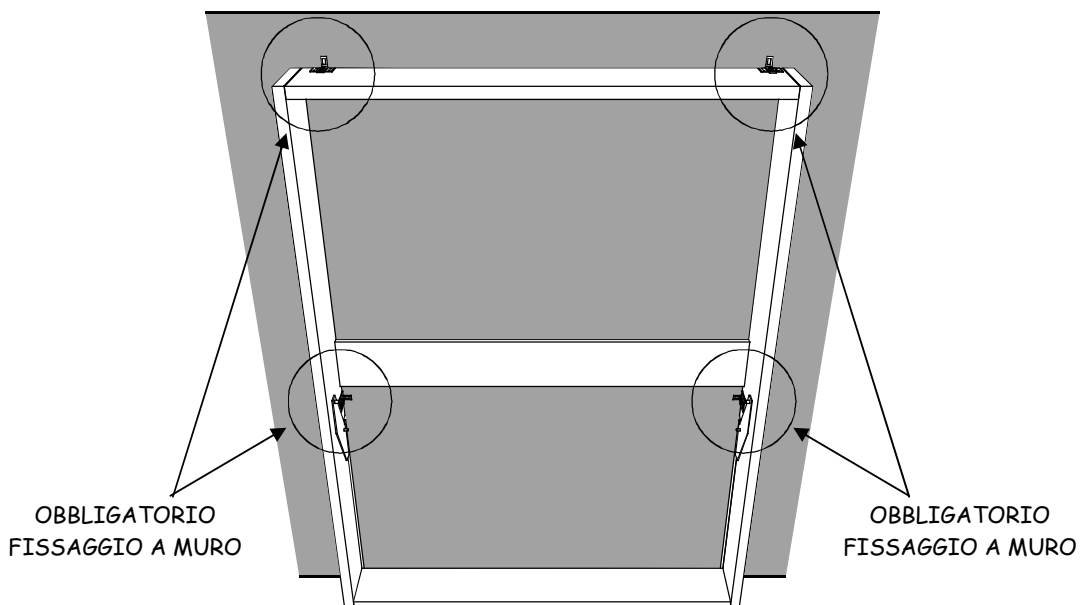


5 Montare la ferramenta per il fissaggio a muro della struttura **5**

MOUNTING THE HARDWARE NECESSARY TO FIXING THE FRAME TO THE WALL

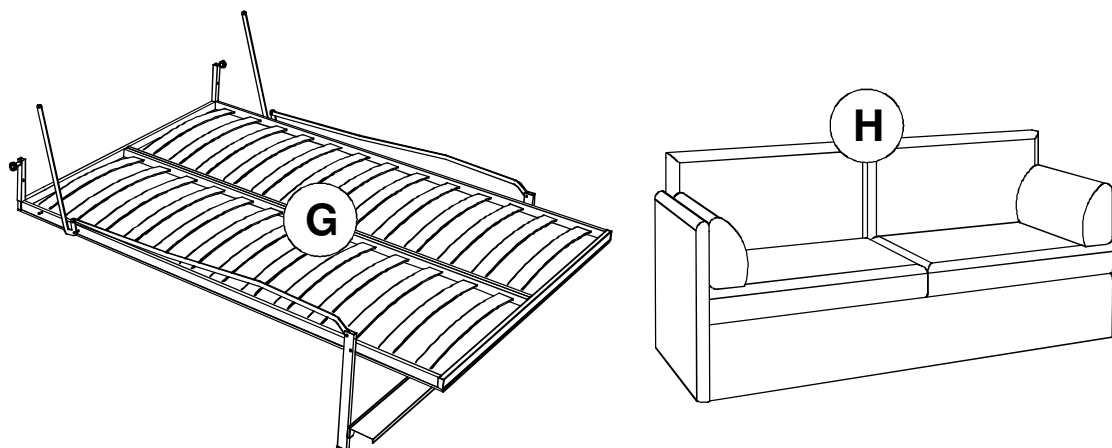


6 Fissare la struttura alla parete - **OBBLIGATORIO** **6**

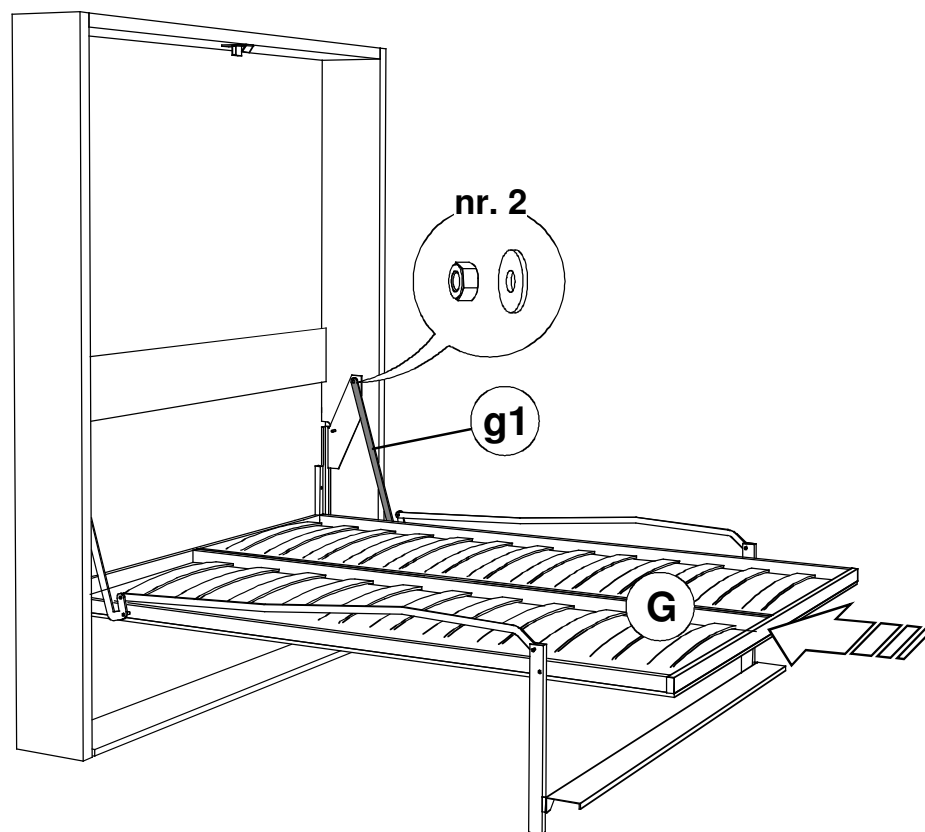


ATTENZIONE: E' OBBLIGATORIO FISSARE LA STRUTTURA ALLA PARETE - WALL FASTENING MANDATORY

7 Sballare la rete (G) e il divano (H) - UNPACKED THE COMPONENTS (G) - (H) 7

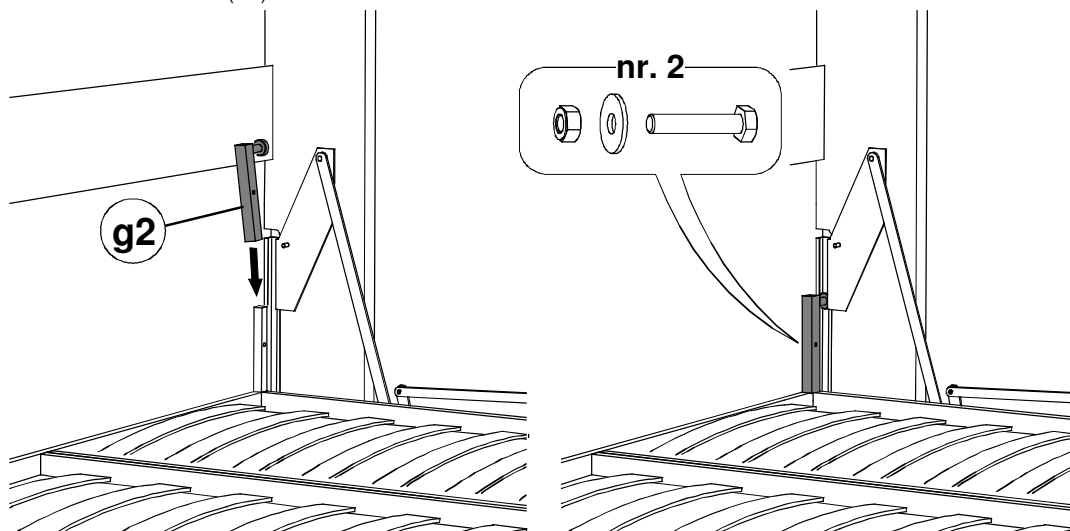


8 Inserire la rete (G) nella struttura e fissare le leve (g1) da entrambe i lati della rete
INSERT (G) INTO THE STRUCTURE AND FIX THE BAR (G1) ON THE BOTH SIDE 8



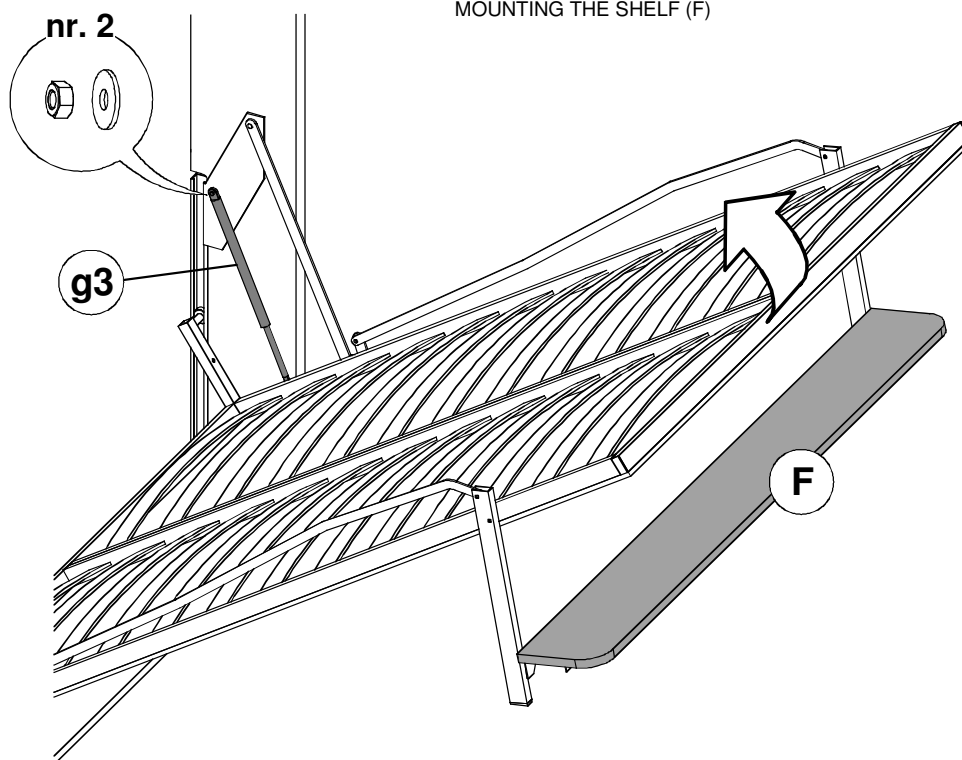
9 Inserire le ruote (g2) nel perno della rete e nella guida laterale della struttura da entrambe i lati del letto 9

INSERT THE WHEELS(G2) INTO THE SLATTED BASE CAVE AND INTO THE HARDWARE OF LATERAL FRAME



10 Alzare la rete e montare i pistoni a gas (g3) da entrambe i lati del letto. Montare la mensola (F) 10

UP THE SLATTED BASE AND MOUNTING THE GAS SYSTEM PISTONS ON THE BOTH SIDES MOUNTING THE SHELF (F)

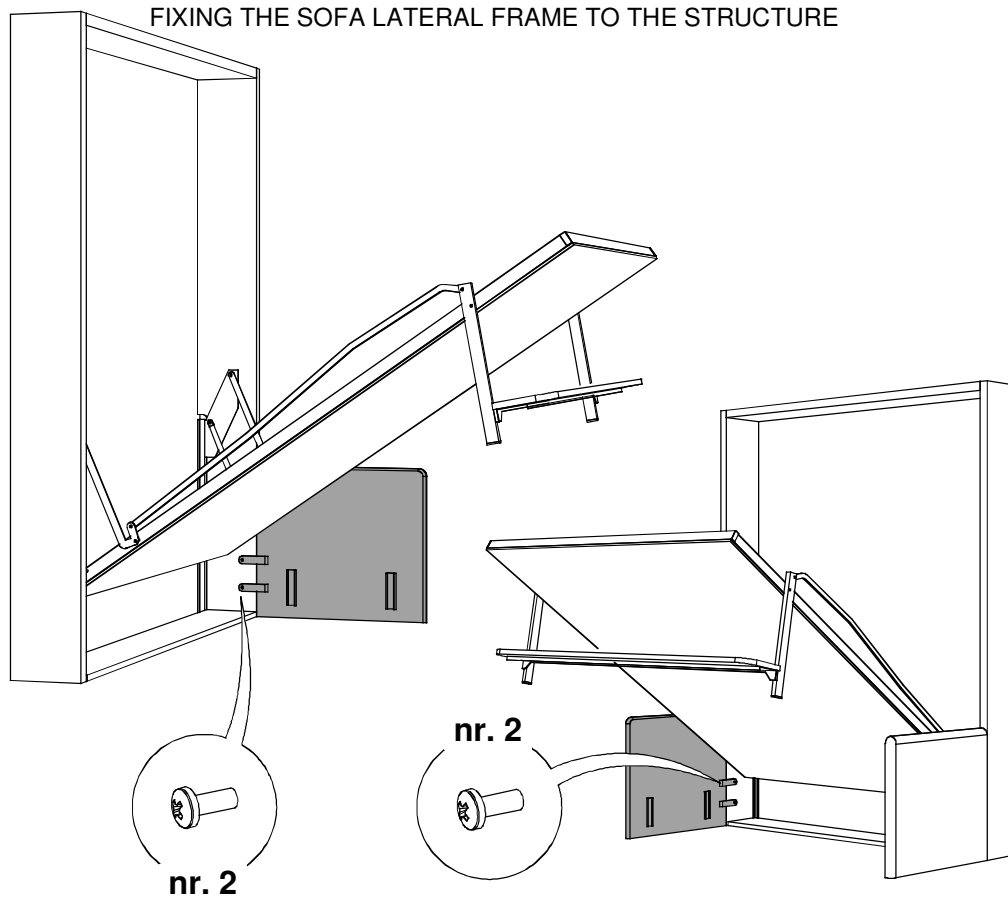


11

Fissare le due spalle del divano alla struttura

11

FIXING THE SOFA LATERAL FRAME TO THE STRUCTURE

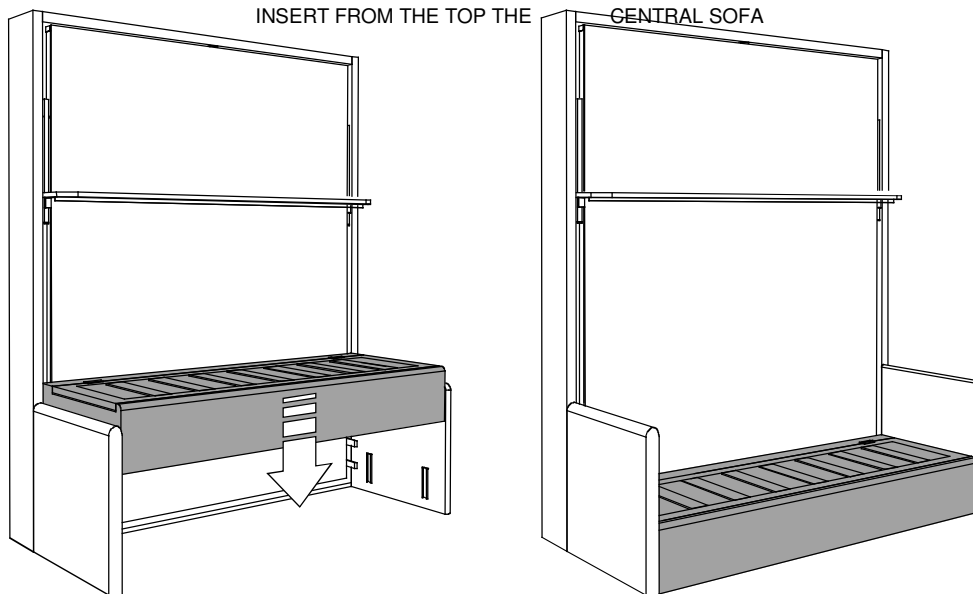


12

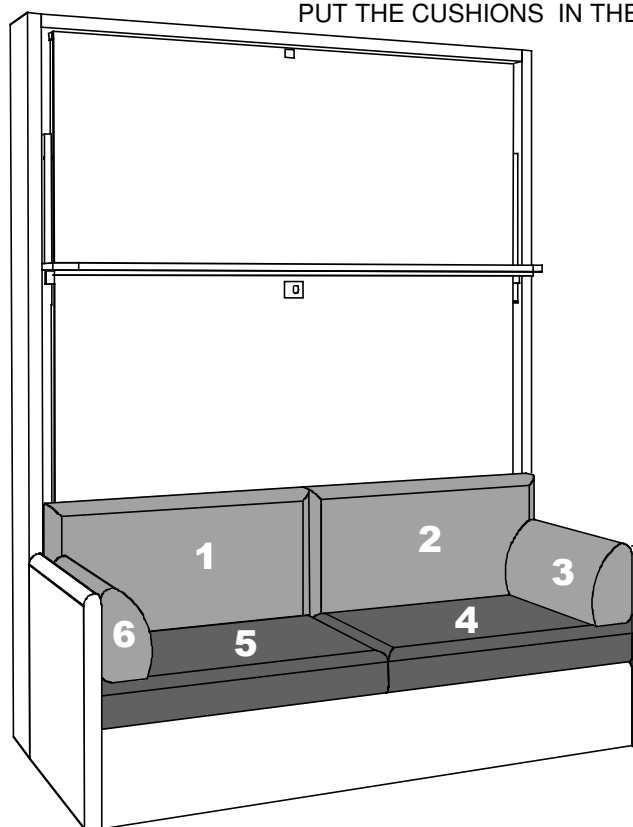
Inserire dall'alto la base del divano e agganciarla alle spalle

12

INSERT FROM THE TOP THE CENTRAL SOFA



PUT THE CUSHIONS IN THE RIGHT POSITION



IMPORTANTE

prima di aprire il letto asportare i cuscini 1, 2, 3 e 6

IMPORTANT REMOVE THE CUSHIONS 1,2,3 AND 6 BEFORE OPEN THE BED