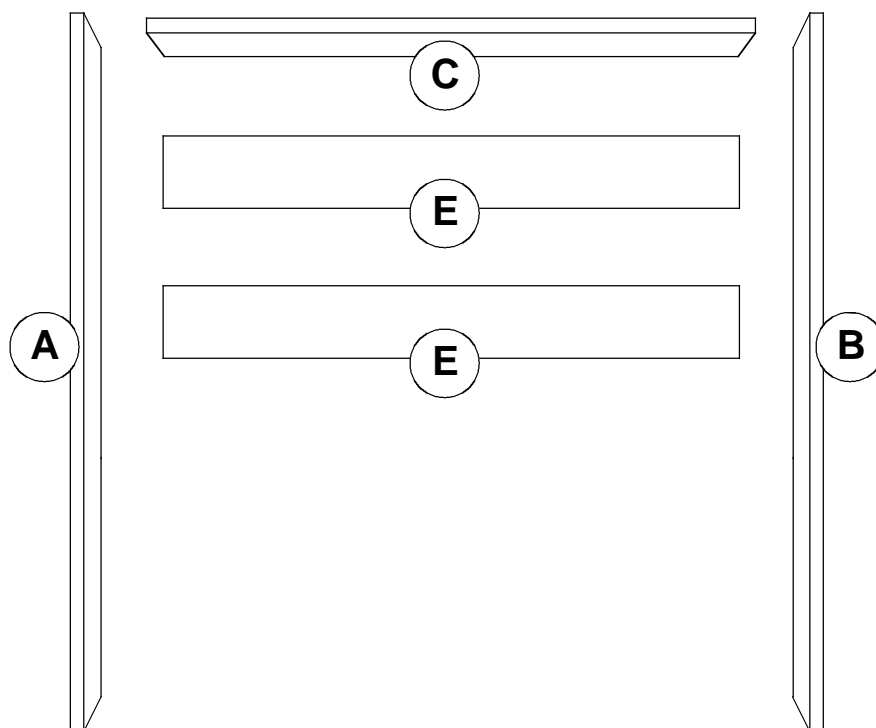


Istruzioni montaggio - Mounting instructions DOTTO

1

Sballare le spalle (A) e (B), il cappello (C) e gli schienali (E)
Unpacked the component (A), (B), (C) and (E)

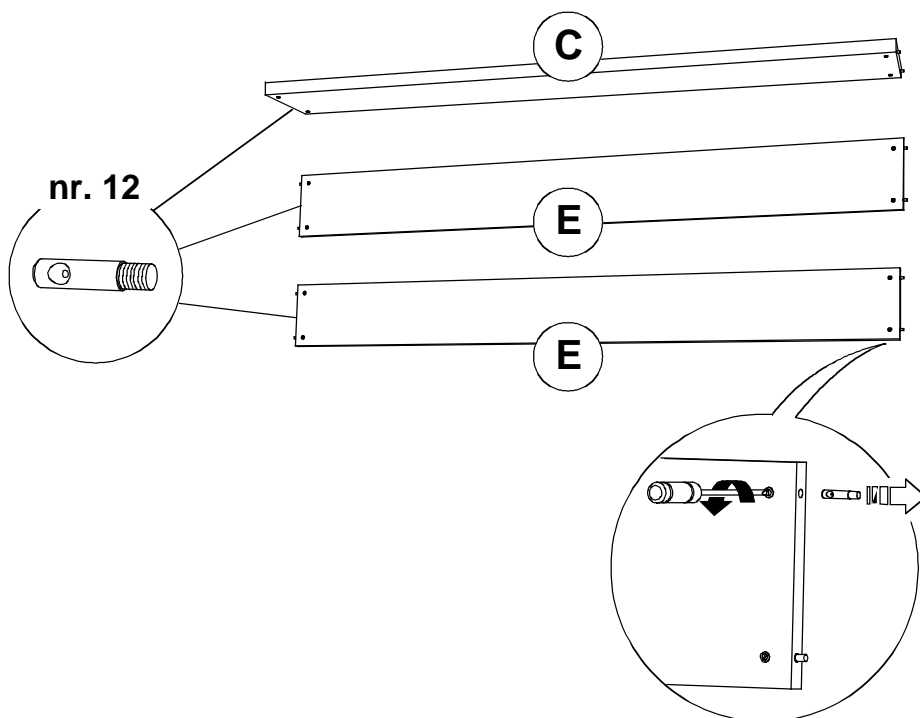
1



2

Rimuovere i perni dal cappello (C) e dagli schienali (E)
Remove the screws from the (C) and (E) components

2

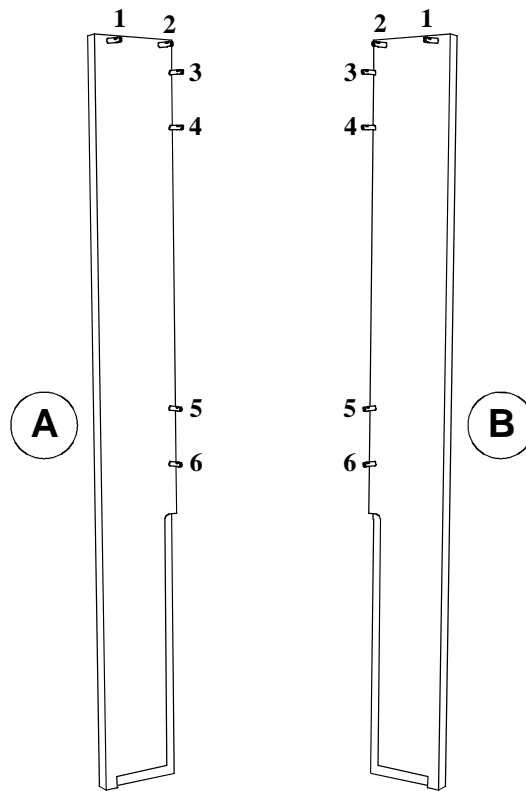


Istruzioni montaggio - Mounting instructions DOTTO

3

Avvitare i perni sulle spalle (A) e (B)
Screw the metal component on (A) and (B)

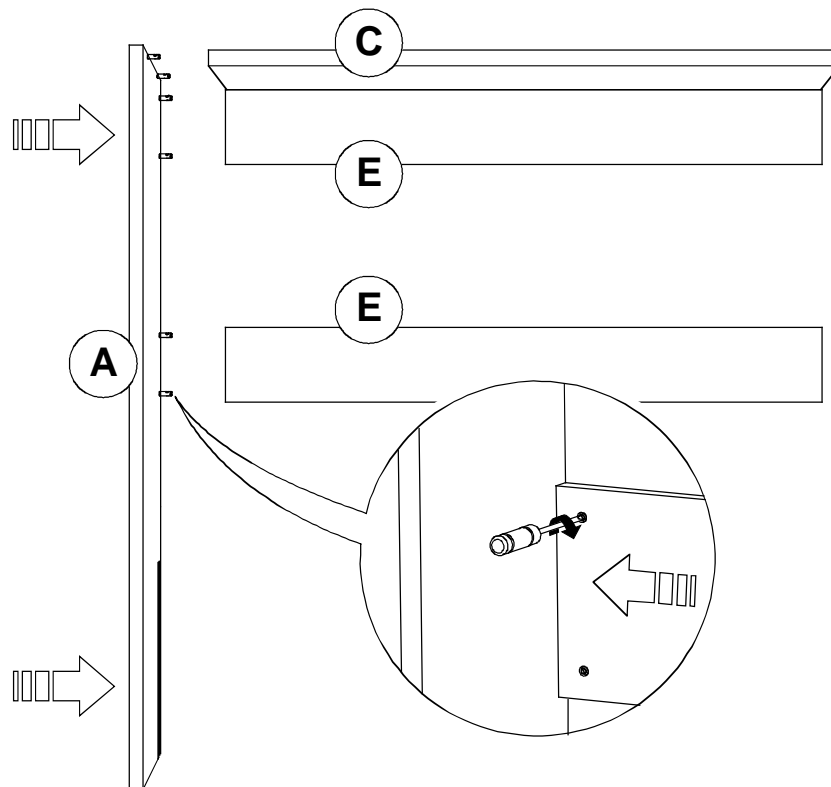
3



4

Assemblare la spalla (A) con le altre componenti (C) ed (E);
Mounting the lateral frame (A) with the other components (C) and (E)

4

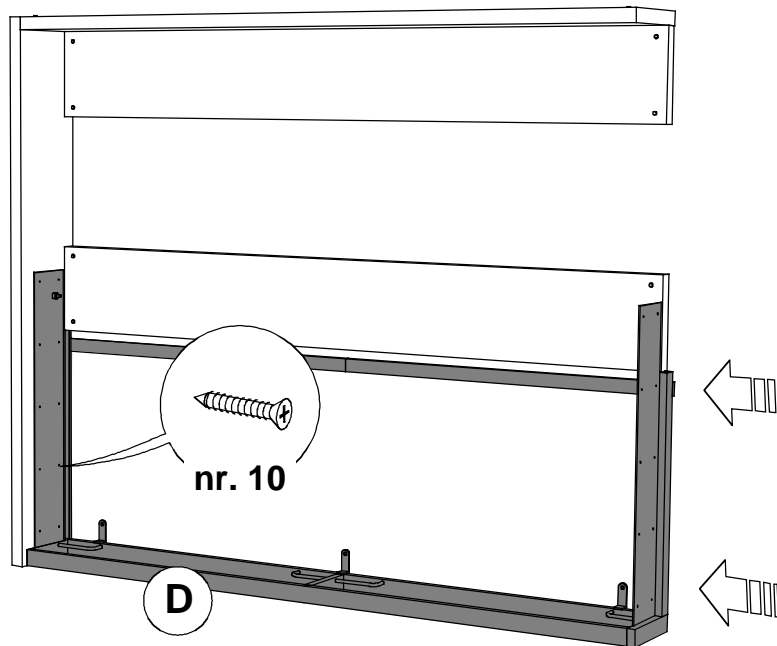


Istruzioni montaggio - Mounting instructions DOTTO

5

Inserire la struttura in metallo (D) e avvitarela alla struttura in legno
Fit into the wood frame the (D) steel structure

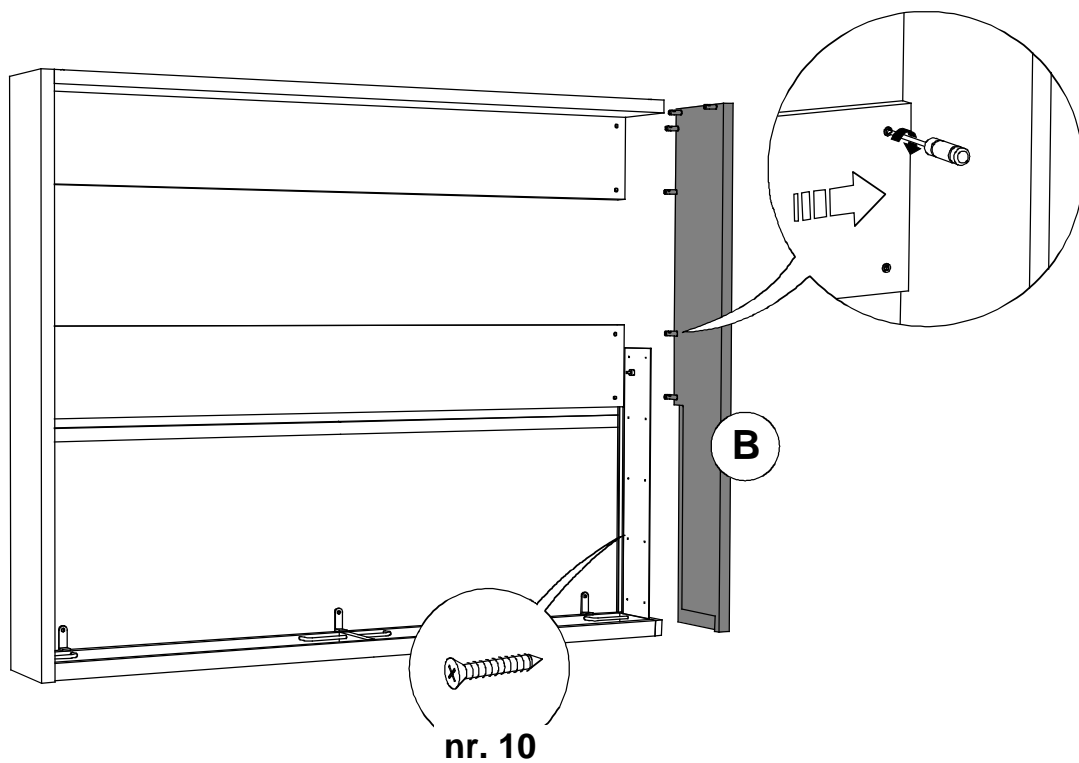
5



6

Fissare la spalla (B); *mounting the lateral frame (B)*

6

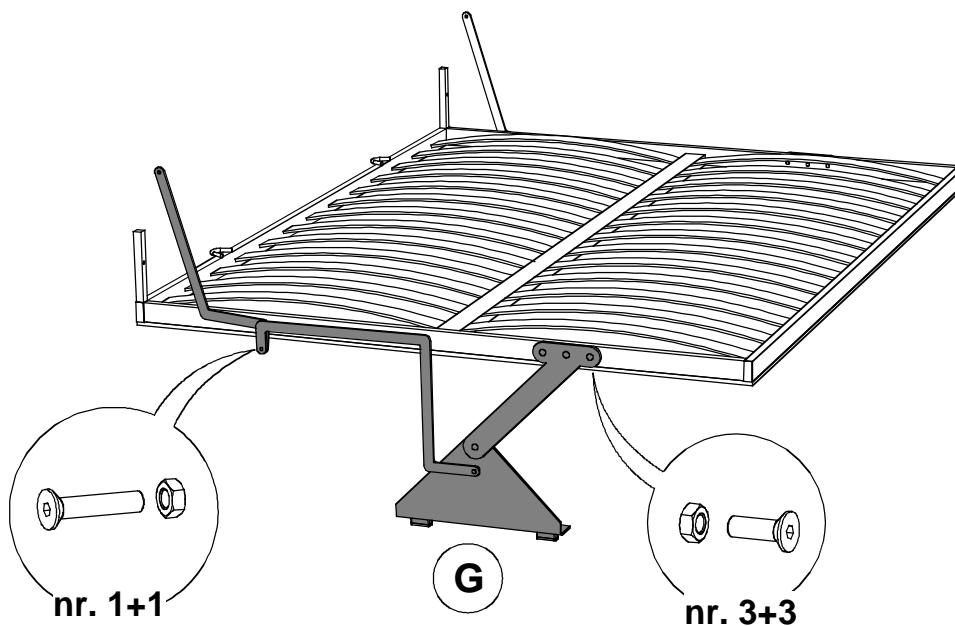


Istruzioni montaggio - Mounting instructions DOTTO

7

Montare la ferramenta (G) su entrambe i lati della rete del letto
Mounting the (G) components on both sides of the bed

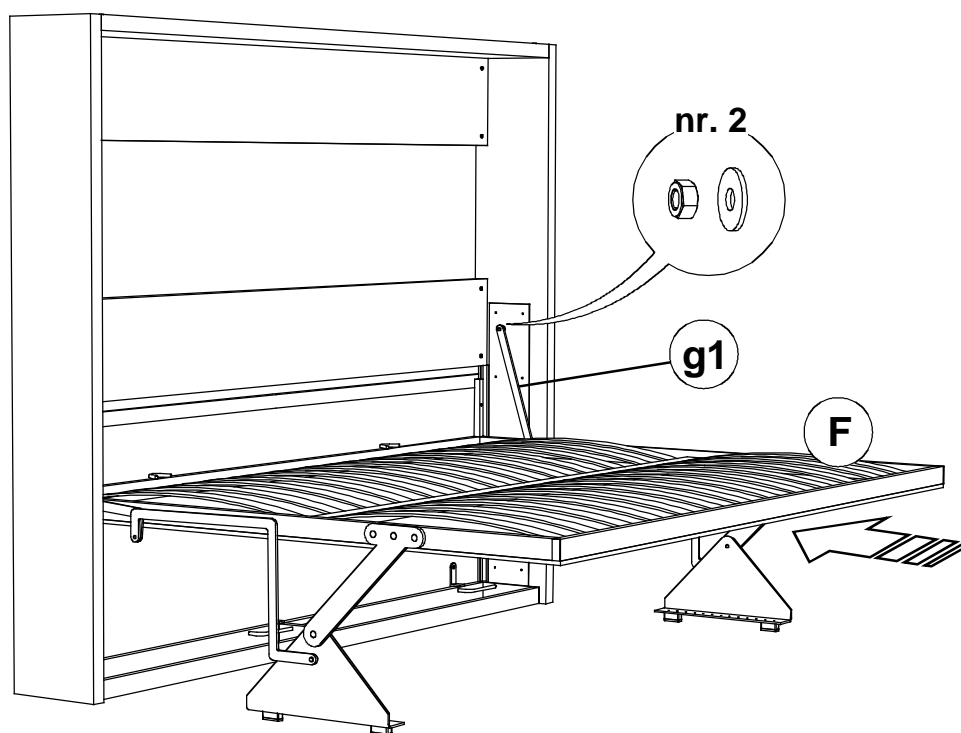
7



8

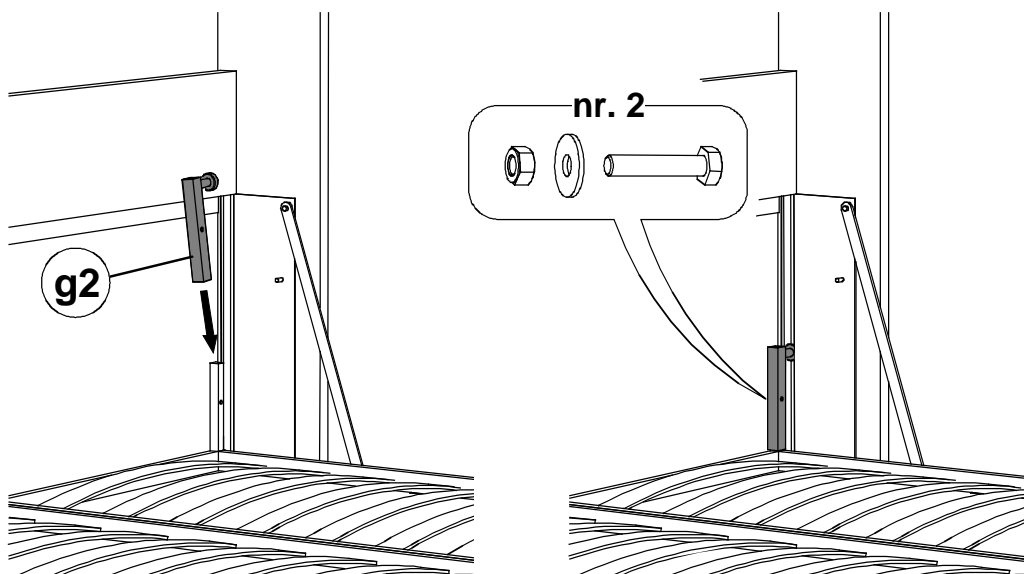
Inserire la rete (F) nella struttura e fissare le leve (g1) da entrambe i
lati della rete; *Insert (F) into the structure and fix the bar (g1) on the both*
sides

8

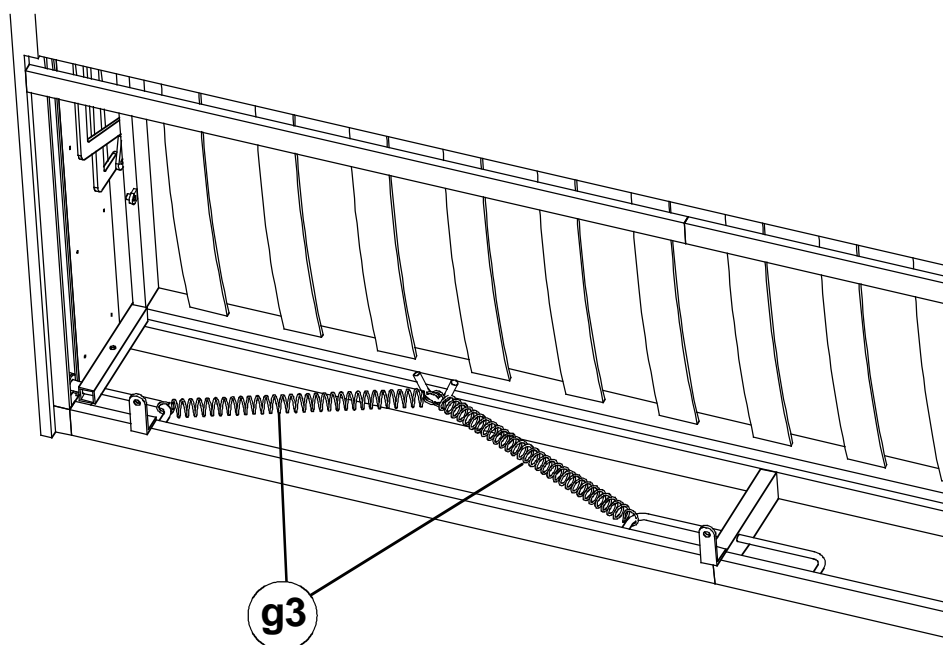


Istruzioni montaggio - Mounting instructions DOTTO

- 9 Inserire le ruote (g2) nel perno della rete e nella guida laterale della struttura da entrambe i lati del letto; *Insert the wheels (g2) into the slatted base cave and into the hardware of lateral frame* 9



- 10 Alzare la rete e montare le molle (g3) da entrambe i lati del letto *Up the slatted base and mounting the (g3) springs on the both sides* 10

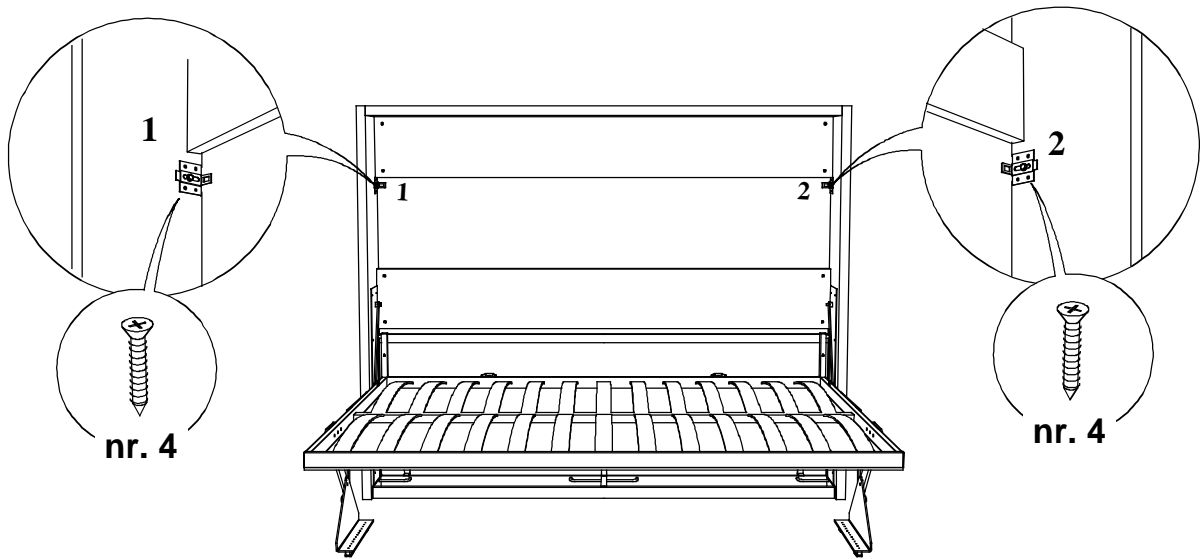


Istruzioni montaggio - Mounting instructions DOTTO

11

Montare la ferramenta per il fissaggio a muro della struttura
Mounting the hardware necessary to fit the frame to the wall

11



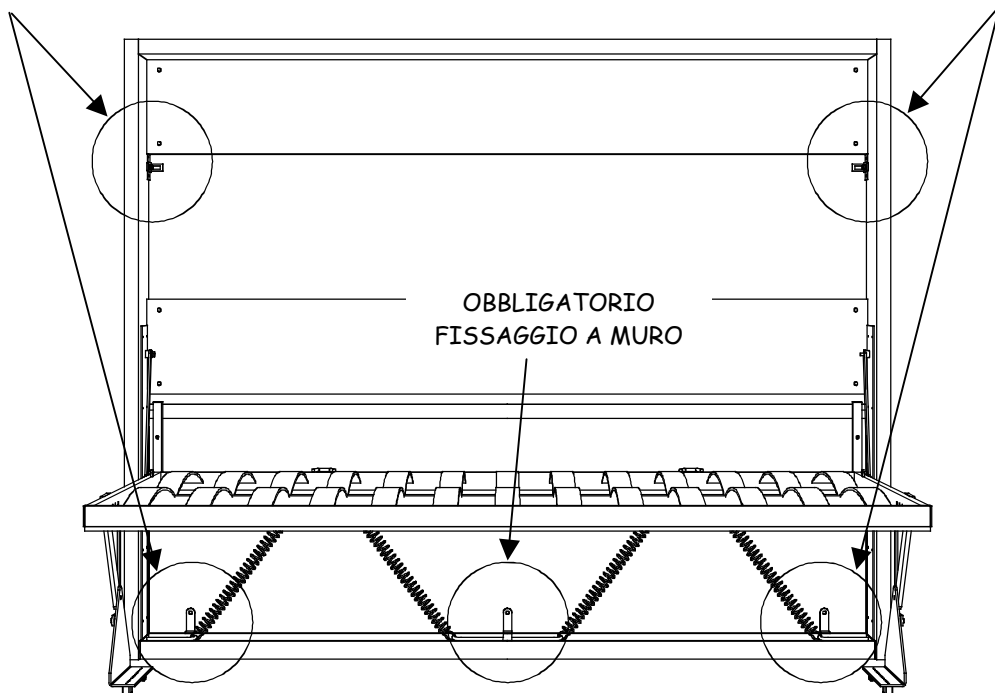
12

Fissare la struttura alla parete - **OBBLIGATORIO**
WALL FASTENING MANDATORY

12

OBBLIGATORIO
FISSAGGIO A MURO

OBBLIGATORIO
FISSAGGIO A MURO



ATTENZIONE: E' OBBLIGATORIO FISSARE LA STRUTTURA ALLA PARETE
ATTENTION: WALL FASTENING MANDATORY

COLOMBO 907
COFOWBO

COLOMBO 907 s.r.l. - via V. Monti, 38
22060 CARUGO (CO) - ITALY
tel. +39.031.761161 fax. 761461

Web site: www.colombo907.com email: info@colombo907.com

DOTTO

11-11-2009

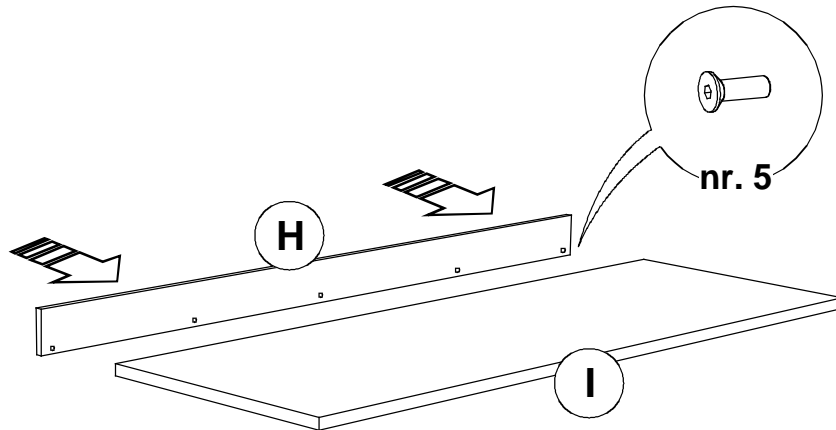
pag. 6 di 7

Istruzioni montaggio - Mounting instructions DOTTO

13

Montare l'alzatina (H) sullo scrittoio (I)
Mount the (H) component to the (I) desk

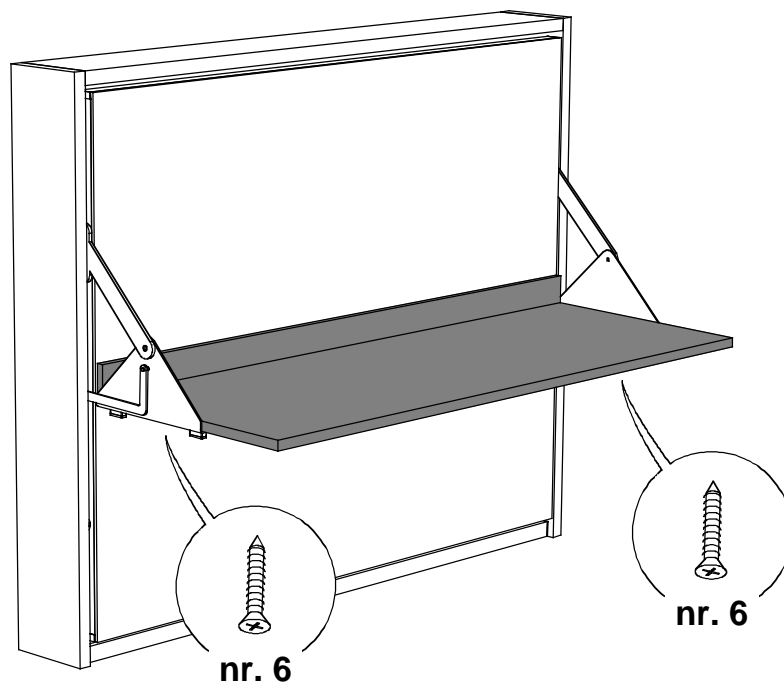
13



14

Montare lo scrittoio (I); *Mount the (I) desk*

14



15

Montare la maniglia; *Mount the handle*

15